

Dell Studio XPS™ 435T/9000 Руководство по обслуживанию

[Краткое техническое описание](#)

[Подготовка к работе](#)

[Установка крышки корпуса компьютера](#)

[Установка передней панели](#)

[Замена подсветки значка](#)

[Замена модуля \(или модулей\) памяти](#)

[Замена дисководов и дисков](#)

[Замена платы PCI Express](#)

[Замена вентиляторов](#)

[Извлечение и установка процессора](#)

[Замена системной платы](#)

[Замена батарейки](#)

[Замена блока питания](#)

[Снятие и установка верхней крышки](#)

[Извлечение и установка панели ввода-вывода](#)

[Программа настройки системы](#)

Примечания, предупреждения и предостережения



ПРИМЕЧАНИЕ. Содержит важную информацию, которая помогает более эффективно работать с компьютером.



ВНИМАНИЕ. Указывает на опасность повреждения оборудования или потери данных и подсказывает, как этого избежать.



ОСТОРОЖНО! Указывает на потенциальную опасность повреждения оборудования, получения травмы или на угрозу для жизни.

Информация, содержащаяся в данном документе, может быть изменена без уведомления.

© 2009 Dell Inc. Все права защищены.

Воспроизведение этих материалов в любой форме без письменного разрешения Dell Inc. строго запрещается.

Товарные знаки, используемые в тексте документа: *Dell*, логотип *DELL*, и *Studio XPS* являются товарными знаками Dell Inc.; *Intel* является охраняемым товарным знаком Intel Corporation в США и других странах; *Microsoft*, *Windows*, *Windows Vista* и логотип кнопки «Пуск» *Windows Vista* являются товарными знаками или охраняемыми товарными знаками Microsoft Corporation в США и (или) других странах.

В данном документе могут использоваться другие товарные знаки и торговые наименования для обозначения фирм, заявляющих на них права, или продукции таких фирм. Компания Dell не претендует на права собственности в отношении каких-либо товарных знаков и торговых наименований, кроме своих собственных.

Модель: DCRM

Июль 2009 г. Ред. A01

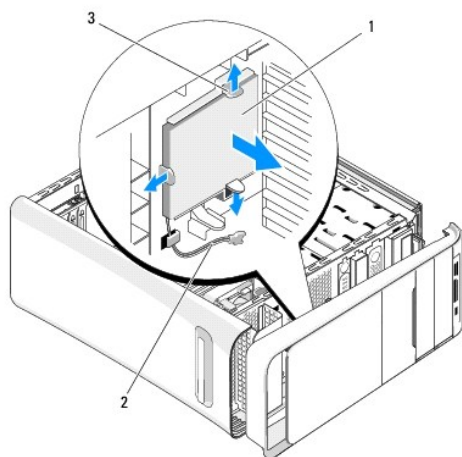
[Назад на страницу содержания](#)

Замена подсветки значка

Dell Studio XPS™ 435T/9000 Руководство по обслуживанию

⚠ ОСТОРОЖНО! Перед началом работы с внутренними компонентами компьютера прочитайте инструкции по технике безопасности, прилагаемые к компьютеру. Дополнительные сведения о рекомендациях по технике безопасности смотрите на начальной странице раздела о соответствии нормативным требованиям по адресу www.dell.com/regulatory_compliance.

1. Выполните процедуры, описанные в разделе [Подготовка к работе](#).
2. Снимите крышку корпуса компьютера (см. раздел [Установка крышки корпуса компьютера](#)).
3. Снимите переднюю панель (см. раздел [Установка передней панели](#)).
4. Отожмите фиксаторы подсветки значка, приподнимите ее и снимите с передней панели.



1	подсветка значка	2	кабель подсветки значка
3	фиксаторы (3)		

5. Чтобы установить подсветку значка на место, совместите отверстия в подсветке значка с выступами на передней панели.
6. Нажмите на подсветку значка, чтобы она встала на свое место (при этом будет слышен щелчок).
7. Подсоедините обратно кабель подсветки значка.
8. Установите переднюю панель (см. раздел [Установка передней панели](#)).
9. Установите крышку корпуса компьютера (см. раздел [Установка крышки корпуса компьютера](#)).

[Назад на страницу содержания](#)

[Назад на страницу содержания](#)

Подготовка к работе

Dell Studio XPS™ 435T/9000 Руководство по обслуживанию

- [Технические характеристики](#)
- [Рекомендуемые инструменты](#)
- [Выключение компьютера](#)
- [Инструкции по технике безопасности](#)

В этой главе описывается порядок снятия и установки компонентов компьютера. Если не указано иное, каждая процедура подразумевает соблюдение следующих условий:

- 1 уже выполнены шаги, описанные в разделах [Выключение компьютера](#) и [Инструкции по технике безопасности](#);
- 1 прочитана информация по технике безопасности, прилагаемая к компьютеру;
- 1 компонент можно заменить или (если он был приобретен отдельно) установить, выполнив процедуру извлечения/снятия в обратном порядке.

Технические характеристики

Информацию о технических характеристиках компьютера смотрите в *Руководство по установке*, прилагаемом к компьютеру, или на веб-узле технической поддержки компании Dell по адресу support.dell.com.



Рекомендуемые инструменты

Для выполнения процедур, описанных в этом документе, могут потребоваться следующие инструменты:

- 1 малая шлицевая отвертка;
- 1 малая крестовая отвертка;
- 1 компакт-диск с программой обновления BIOS или исполняемая программа обновления BIOS, которую можно найти на веб-узле технической поддержки компании Dell Support по адресу support.dell.com.

Выключение компьютера

 **ВНИМАНИЕ.** Во избежание потери данных сохраните и закройте все открытые файлы и выйдите из всех открытых программ, прежде чем выключать компьютер.


1. Сохраните и закройте все открытые файлы и выйдите из всех программ.
2. Нажмите кнопку «Пуск»  Windows Vista в нижнем левом углу рабочего стола, нажмите стрелку  в нижнем правом углу меню «Пуск», а затем нажмите **Выключение**.
3. Компьютер выключится после окончания процесса завершения работы операционной системы.
4. Убедитесь, что компьютер и все подключенные внешние устройства выключены. Если компьютер и подключенные устройства не выключились автоматически при завершении работы операционной системы, нажмите и не отпускайте кнопку питания примерно 4 секунды, пока они не выключатся.

Инструкции по технике безопасности

Соблюдайте приведенные ниже инструкции по технике безопасности во избежание повреждения компьютера и для собственной безопасности.

 **ОСТОРОЖНО!** Перед началом работы с внутренними компонентами компьютера прочитайте инструкции по технике безопасности, прилагаемые к компьютеру. Дополнительные сведения о рекомендациях по технике безопасности смотрите на начальной странице раздела о соответствии нормативным требованиям по адресу www.dell.com/regulatory_compliance.

 **ВНИМАНИЕ.** Ремонт компьютера должны выполнять только квалифицированные специалисты. Гарантия не распространяется на повреждения, причиной которых стало обслуживание без разрешения компании Dell™.

 **ВНИМАНИЕ.** При отсоединении кабеля тяните его за разъем или за язычок, но не за сам кабель. На некоторых кабелях используются разъемы с фиксирующими лапками. Перед отсоединением такого кабеля необходимо нажать на них. При разъединении разъемов старайтесь разносить их по прямой линии, чтобы не погнуть контакты. Перед подключением кабеля убедитесь, что разъемы правильно расположены относительно друг друга.

△ **ВНИМАНИЕ.** Во избежание повреждения компьютера выполните следующие шаги, прежде чем приступить к работе с внутренними компонентами компьютера.

1. Чтобы не поцарапать крышку компьютера, работы следует выполнять на плоской и чистой поверхности.
2. Выключите компьютер (см. раздел [Выключение компьютера](#)).

△ **ВНИМАНИЕ.** При отсоединении сетевого кабеля сначала отсоедините кабель от компьютера, а затем отсоедините кабель от сетевого устройства.

3. Отсоедините от компьютера все телефонные и сетевые кабели.
4. Отсоедините компьютер и все внешние устройства от электросети.
5. Нажмите и не отпускайте кнопку питания, пока компьютер не подключен к электросети, чтобы заземлить системную плату.

△ **ВНИМАНИЕ.** Прежде чем касаться каких-либо внутренних компонентов компьютера снимите статическое электричество, прикоснувшись к некрашеной металлической поверхности (например, на задней панели компьютера). Во время работы периодически прикасайтесь к некрашеной металлической поверхности, чтобы снять статическое электричество, которое могло бы повредить внутренние компоненты.

[Назад на страницу содержания](#)

[Назад на страницу содержания](#)

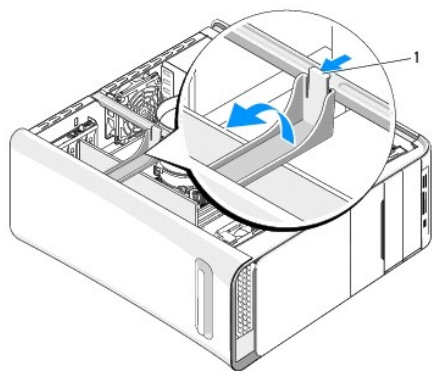
Замена платы PCI Express

Dell Studio XPS™ 435T/9000 Руководство по обслуживанию

● [Конфигурирование компьютера после извлечения или установки платы PCI Express](#)

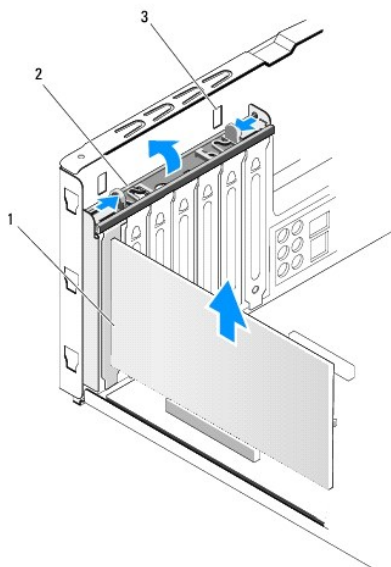
⚠ ОСТОРОЖНО! Перед началом работы с внутренними компонентами компьютера прочитайте инструкции по технике безопасности, прилагаемые к компьютеру. Дополнительные сведения о рекомендациях по технике безопасности смотрите на начальной странице раздела о соответствии нормативным требованиям по адресу www.dell.com/regulatory_compliance.

1. Чтобы извлечь плату PCI, удалите драйвер и программное обеспечение платы PCI Express из операционной системы.
2. Выполните процедуры, описанные в разделе [Подготовка к работе](#).
3. Снимите крышку корпуса компьютера (см. раздел [Установка крышки корпуса компьютера](#)).
4. Отожмите фиксатор платы расширения и извлеките ее из компьютера. Если это применимо, отсоедините от платы все кабели.



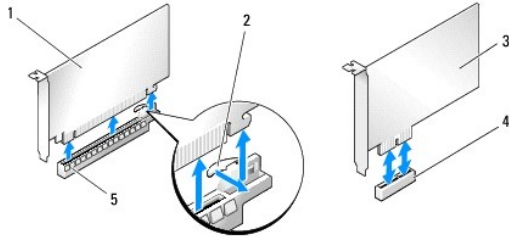
1 фиксатор платы расширения

5. Нажмите на выступы скобы крепления PCI и сдвиньте скобу к задней части компьютера, чтобы она вошла в слоты на задней части компьютера.



1 плата PCI 2 скоба крепления PCI

- Если извлекается плата PCI, возьмите ее за верхние углы, а затем извлеките из разъема.
- Если извлекается плата PCI Express x16, нажмите на фиксатор и возьмите плату за верхние углы. Извлеките плату из разъема.



1	плата PCI Express x16	2	фиксатор
3	плата PCI Express x1	4	слот платы PCI Express x1
5	слот платы PCI Express x16		

ВНИМАНИЕ. Для соблюдения сертификационных требований ФКС к компьютеру необходимо закрывать незанятые слоты плат заглушками. Заглушки также препятствуют попаданию пыли и грязи внутрь компьютера.

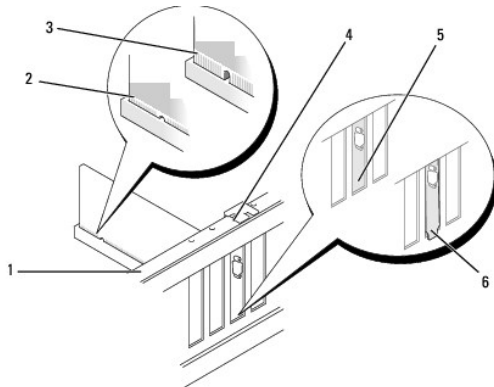
- Если вы не собираетесь устанавливать плату, закройте незанятый слот заглушкой.
- Снимите заглушку, чтобы освободить отверстие слота платы (если это применимо).
- Подготовьте плату к установке.

Информацию по конфигурированию, индивидуальной настройке и внутренним подключениям платы смотрите в документации, прилагаемой к плате.

- Совместите плату с разъемом.

ПРИМЕЧАНИЕ. Если вы устанавливаете плату PCI Express в разъем x16, убедитесь, что фиксатор совмещен с соответствующим пазом.

- Вставьте плату в разъем и надавите на нее. Убедитесь, что плата плотно встала на место.



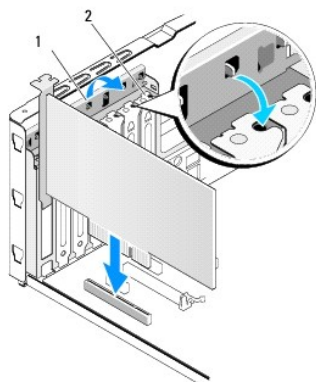
1	установочная планка	2	полностью вставленная плата
3	неполностью вставленная плата	4	направляющая выравнивания
5	заглушка в слоте	6	заглушка, не попавшая в слот

ВНИМАНИЕ. Не укладывайте кабели поверх плат или за ними. Укладка кабелей поверх плат может помешать нормальному закрытию крышки корпуса компьютера или привести к повреждению оборудования.

13. Если это применимо, подсоедините к плате все необходимые кабели.

Информацию о кабельных подключениях платы смотрите в прилагаемой к ней документации.

14. Нажмите на выступы скобы крепления PCI чтобы, она встала в заглушки (при этом будет слышен щелчок).



1	скоба крепления PCI	2	заклушка
---	---------------------	---	----------

15. Нажмите на выступы и надавите на фиксатор платы расширения, чтобы она встала на место (при этом будет слышен щелчок).

16. Установите крышку корпуса компьютера (см. раздел [Установка крышки корпуса компьютера](#)).

17. Подключите компьютер и устройства к электросети и включите их.

18. Порядок установки описан в разделе [Конфигурирование компьютера после извлечения или установки платы PCI Express](#).

Конфигурирование компьютера после извлечения или установки платы PCI Express

ПРИМЕЧАНИЕ. Информацию о расположении разъемов смотрите в *Руководство по установке*. Информации по установке драйверов и программного обеспечения для платы смотрите в прилагаемой к ней документации.

	Установлена	Извлечена
Звуковая плата	<ol style="list-style-type: none"> 1. Войдите в программу настройки системы (см. раздел Программа настройки системы). 2. Перейдите в раздел Advanced Chipset Features (Дополнительные функции набора микросхем) и выберите пункт Onboard Audio Controller (Встроенный звуковой контроллер), а затем измените настройку на Disabled (Отключен). 3. Подсоедините внешние звуковые устройства к разъемам звуковой платы. 	<ol style="list-style-type: none"> 1. Войдите в программу настройки системы (см. раздел Программа настройки системы). 2. Перейдите в раздел Advanced Chipset Features (Дополнительные функции набора микросхем) и выберите пункт Onboard Audio Controller (Встроенный звуковой контроллер), а затем измените настройку на Enabled (Включен). 3. Подсоедините внешние звуковые устройства к разъемам на задней панели компьютера.
Сетевая плата	<ol style="list-style-type: none"> 1. Войдите в программу настройки системы (см. раздел Программа настройки системы). 2. Перейдите в раздел Advanced Chipset Features (Дополнительные функции набора микросхем) и выберите пункт Onboard LAN Controller (Встроенный контроллер локальной сети), а затем измените настройку на Disabled 	<ol style="list-style-type: none"> 1. Войдите в программу настройки системы (см. раздел Программа настройки системы). 2. Перейдите в раздел Advanced Chipset Features (Дополнительные функции набора микросхем) и выберите пункт Onboard LAN Controller (Встроенный контроллер локальной сети), а затем измените настройку на Enabled

	(Отключен). 3. Подсоедините сетевой кабель к разъему сетевой платы.	(Включен). 3. Подсоедините сетевой кабель к встроенному разъему локальной сети.
--	--	--

[Назад на страницу содержания](#)

Замена батареи

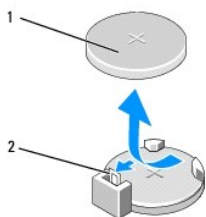
Dell Studio XPS™ 435T/9000 Руководство по обслуживанию

⚠ ОСТОРОЖНО! Перед началом работы с внутренними компонентами компьютера прочитайте инструкции по технике безопасности, прилагаемые к компьютеру. Дополнительные сведения о рекомендациях по технике безопасности смотрите на начальной странице раздела о соответствии нормативным требованиям по адресу www.dell.com/regulatory_compliance.

⚠ ОСТОРОЖНО! При неправильной установке новая батарея может взорваться. Заменять батарею следует только такой же батареей или батареей аналогичного типа, рекомендованной изготовителем. Утилизируйте использованные батареи в соответствии с инструкциями изготовителя.

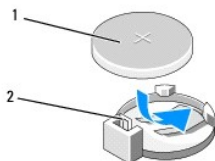
1. Запишите значения, указанные на всех экранах программы настройки системы (см. раздел [Программа настройки системы](#)), чтобы вы смогли восстановить правильные настройки на [шагу 10](#).
2. Выполните процедуры, описанные в разделе [Подготовка к работе](#).
3. Снимите крышку корпуса компьютера (см. раздел [Установка крышки корпуса компьютера](#)).
4. Найдите гнездо батареи (см. раздел [Компоненты системной платы](#)).

⚠ ВНИМАНИЕ. Если вы извлекаете батарею из гнезда, подцепив ее каким-либо тупым предметом, соблюдайте осторожность, чтобы не задеть системную плату этим предметом. Убедитесь, что этот предмет вставлен между батареей и гнездом, прежде чем попытаетесь извлечь батарею. Иначе можно повредить системную плату, подцепив гнездо или нарушив токопроводящие дорожки схем на системной плате.



1	батарея (положительно заряженная сторона)	2	рычажок фиксатора батареи
---	---	---	---------------------------

5. Осторожно отведите рычажок фиксатора батареи в сторону и батарея частично выскочит из гнезда.
6. Извлеките батарею из компьютера и надлежащим образом ее утилизируйте.
7. Вставьте новую батарею в гнездо, чтобы сторона со знаком «+» была обращена вверх, затем установите батарею на место (при этом будет слышен щелчок).



1	батарея (положительно заряженная сторона)	2	рычажок фиксатора батареи
---	---	---	---------------------------

8. Установите крышку корпуса компьютера (см. раздел [Установка крышки корпуса компьютера](#)).
9. Подключите компьютер и устройства к электросети и включите их.
10. Войдите в программу настройки системы (см. раздел [Программа настройки системы](#)) и восстановите настройки, записанные вами на [шагу 1](#).

[Назад на страницу содержания](#)

Установка крышки корпуса компьютера

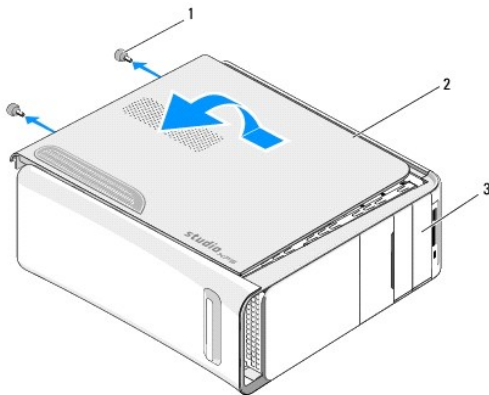
Dell Studio XPS™ 435T/9000 Руководство по обслуживанию

⚠ ОСТОРОЖНО! Перед началом работы с внутренними компонентами компьютера прочитайте инструкции по технике безопасности, прилагаемые к компьютеру. Дополнительные сведения о рекомендациях по технике безопасности смотрите на начальной странице раздела о соответствии нормативным требованиям по адресу www.dell.com/regulatory_compliance.

⚠ ОСТОРОЖНО! Во избежание риска поражения электрическим током, получения травм от движущихся лопастей вентилятора или других непредвиденных травм обязательно отключайте компьютер от электросети, прежде чем снимать крышку.

⚠ ВНИМАНИЕ. Убедитесь в наличии достаточного места для компьютера со снятой крышкой (не менее 30 см) на рабочем столе.

1. Выполните процедуры, описанные в разделе [Подготовка к работе](#).
2. Положите компьютер на бок, чтобы крышка его корпуса была обращена вверх.
3. Откройте замок, если таковой имеется.
4. Выверните два винта с накатанной головкой, которыми крепится крышка корпуса компьютера.



1	винты с накатанной головкой (2)	2	крышка корпуса компьютера
3	передняя панель компьютера		

5. Сдвиньте крышку в направлении задней части компьютера, приподнимите ее и снимите с компьютера.
6. Отложите крышку корпуса компьютера в безопасное место.
7. Чтобы установить крышку корпуса компьютера на место, выполните шаги по снятию в обратном порядке.

[Назад на страницу содержания](#)

Извлечение и установка процессора

Dell Studio XPS™ 435T/9000 Руководство по обслуживанию

⚠ ОСТОРОЖНО! Перед началом работы с внутренними компонентами компьютера прочитайте инструкции по технике безопасности, прилагаемые к компьютеру. Дополнительные сведения о рекомендациях по технике безопасности смотрите на начальной странице раздела о соответствии нормативным требованиям по адресу www.dell.com/regulatory_compliance.

⚠ ВНИМАНИЕ. Не выполняйте следующие шаги, если вы не знакомы с процедурами снятия и установки аппаратных средств. Неправильное выполнение этих шагов может привести к повреждению системной платы. Порядок обращения в службу технической поддержке описан в *Руководство по установке*.

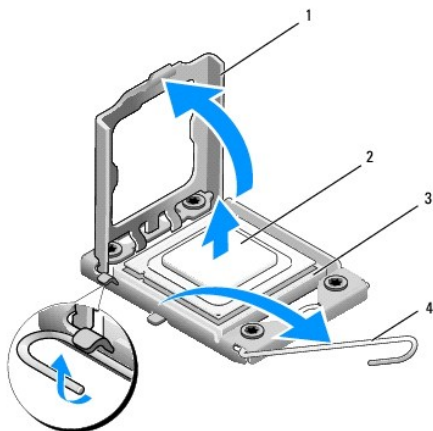
1. Выполните процедуры, описанные в разделе [Подготовка к работе](#).
2. Снимите крышку корпуса компьютера (см. раздел [Установка крышки корпуса компьютера](#)).

⚠ ОСТОРОЖНО! Несмотря на пластмассовый кожух, вентилятор и радиатор процессора в сборе могут очень сильно нагреваться при обычной работе. Дайте им остыть в течение достаточного времени, прежде чем прикасаться к ним.

3. Отсоедините кабели питания от разъема питания процессора (PWR2) и главного разъема питания (PWR1) на системной плате (см. раздел [Компоненты системной платы](#)).
4. Извлеките вентилятор и радиатор процессора в сборе из компьютера (см. раздел [Замена вентилятора и радиатора процессора в сборе](#)).

📌 ПРИМЕЧАНИЕ. Если для нового процессора не требуется новый радиатор, повторно используйте первоначальный радиатор в сборе при замене процессора.

5. Нажмите на рычажок фиксатора и высвободите его из-под выступа, которым он удерживается.
6. Откройте корпус процессора.



1	крышка процессора	2	процессор
3	гнездо	4	рычажок фиксатора

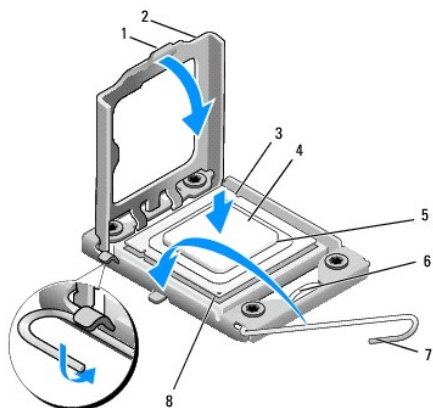
7. Приподнимите процессор, извлеките его из гнезда и отложите в безопасное место.

Оставьте рычажок фиксатора в верхнем положении, чтобы гнездо было готово для установки нового процессора.

⚠ ВНИМАНИЕ. При извлечении или установке процессора не прикасайтесь ни к каким контактам внутри гнезда и не допускайте, чтобы какие-либо предметы падали на контакты в гнезде.

⚠ ВНИМАНИЕ. Снимите статическое электричество, прикоснувшись к неокрашенной металлической поверхности на задней панели компьютера.

8. Распаковывая новый процессор, соблюдайте осторожность, чтобы не прикоснуться к нижней части процессора.



1	выступ	2	крышка процессора
3	направляющая прорезь (2)	4	процессор
5	гнездо	6	центральная защелка крышки
7	рычажок фиксатора	8	указатель контакта «1» процессора

9. Если рычаг фиксатора на гнезде не в верхнем положении, поднимите его.

ВНИМАНИЕ. Во избежание неустраняемого повреждения процессора и компьютера необходимо правильно установить процессор в гнездо перед включением компьютера.

ВНИМАНИЕ. Контакты гнезда являются хрупкими. Во избежание повреждения контактов правильно совместите процессор с гнездом и не прикладывайте к процессору особых усилий во время его обратной установки. Будьте осторожны, чтобы не коснуться контактов системной платы и не погнуть их.

10. Совместите переднюю и заднюю направляющие прорези на процессоре с передней и задней направляющими прорезями на гнезде.

11. Совместите контакты «1» на процессоре и на разъеме.

ВНИМАНИЕ. Во избежание повреждения контактов правильно совместите процессор с гнездом и не прикладывайте к процессору особых усилий во время его установки.

12. Аккуратно вставьте процессор в гнездо и убедитесь, что он расположен правильно.

13. Когда процессор полностью установится в гнездо, закройте крышку процессора.

ПРИМЕЧАНИЕ. Убедитесь в том, что выступ на крышке процессора расположен под центральной защелкой крышки на гнезде.

14. Переведите рычажок фиксатора гнезда назад к гнезду и зафиксируйте его на месте, чтобы закрепить процессор.

15. Удалите термопасту с нижней части радиатора.

ВНИМАНИЕ. Не забудьте нанести новую термопасту. Новая термопаста необходима для обеспечения достаточного термоскрепления, которое является обязательным условием для оптимальной работы процессора.

16. Нанесите новую термопасту на верхнюю поверхность процессора.

17. Установите на место вентилятор и радиатор процессора в сборе (см. раздел [Замена вентилятора и радиатора процессора в сборе](#)).

ВНИМАНИЕ. Убедитесь, что вентилятор и радиатор процессора в сборе плотно встали на свое место и надежно закреплены.

18. Подсоедините кабели питания к разъему питания процессора (PWR2) и главному разъему питания (PWR1) на системной плате (см. раздел [Компоненты системной платы](#)).

19. Установите крышку корпуса компьютера (см. раздел [Установка крышки корпуса компьютера](#)).

20. Подключите компьютер и устройства к электросети и включите их.

[Назад на страницу содержания](#)

[Назад на страницу содержания](#)

Замена дисководов и дисков

Dell Studio XPS™ 435T/9000 Руководство по обслуживанию

- [Установка жесткого диска](#)
- [Установка оптического дисковода](#)
- [Установка устройства чтения мультимедийных карт](#)
- [Установка дисковода FlexDock](#)
- [Установка заглушки отсека дисковода FlexDock](#)
- [Установка металлической заглушки](#)

⚠ ОСТОРОЖНО! Перед началом работы с внутренними компонентами компьютера прочитайте инструкции по технике безопасности, прилагаемые к компьютеру. Дополнительные сведения о рекомендациях по технике безопасности смотрите на начальной странице раздела о соответствии нормативным требованиям по адресу www.dell.com/regulatory_compliance.

🔧 ПРИМЕЧАНИЕ. Системная плата не поддерживает устройства IDE.

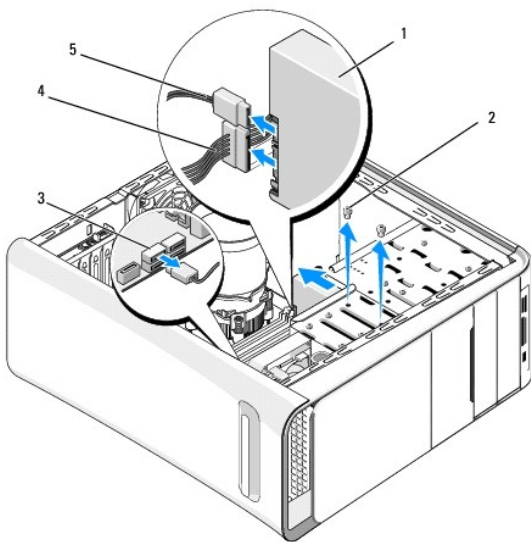
🔧 ПРИМЕЧАНИЕ. Дисковод 3,5" FlexDock нельзя использовать вместо лотка для жесткого диска, и наоборот.

Установка жесткого диска

⚠ ВНИМАНИЕ. Перед заменой жесткого диска, на котором хранятся необходимые данные, выполните резервное копирование этих данных.

1. Выполните процедуры, описанные в разделе [Подготовка к работе](#).
2. Снимите крышку корпуса компьютера (см. раздел [Установка крышки корпуса компьютера](#)).
3. Отсоедините от жесткого диска кабели питания и передачи данных.

🔧 ПРИМЕЧАНИЕ. Если вы не собираетесь заменить жесткий диск, отсоедините второй конец кабеля передачи данных от системной платы и отложите его в сторону. Можно использовать кабель передачи данных для установки жесткого диска в будущем.



1	жесткий диск	2	винты (2)
3	разъем на системной плате	4	кабель питания
5	кабель передачи данных		

4. Выверните два винта, которыми жесткий диск крепится к шасси.

⚠ ВНИМАНИЕ. Соблюдайте осторожность, чтобы не поцарапать печатную плату жесткого диска при его извлечении или установке.

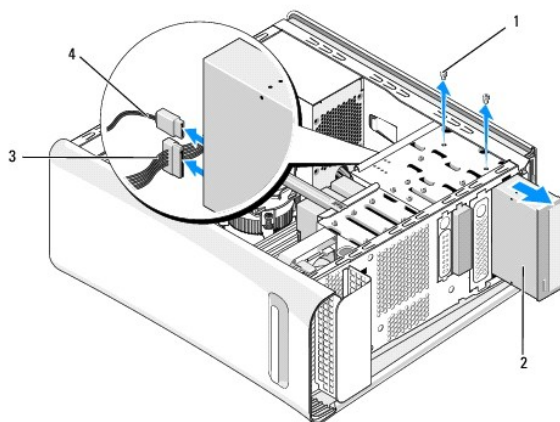
5. Выдвиньте диск наружу в направлении задней части компьютера.
6. При замене жесткого диска ознакомьтесь с документацией на диск, чтобы убедиться, что он подходит к данному компьютеру.
7. Задвиньте жесткий диск в отсек.
8. Совместите два резьбовых отверстия на жестком диске с резьбовыми отверстиями в отсеке.
9. Вверните обратно два винта, которыми жесткий диск крепится к шасси.
10. Подсоедините к жесткому диску кабели питания и передачи данных.
11. Убедитесь, что все кабели правильно и надежно подсоединены к разъемам.
12. Установите на место крышку корпуса компьютера (см. раздел [Установка крышки корпуса компьютера](#)).
13. Подключите компьютер и устройства к электросети и включите их.

Установка оптического дисковод

1. Выполните процедуры, описанные в разделе [Подготовка к работе](#).
2. Снимите крышку корпуса компьютера (см. раздел [Установка крышки корпуса компьютера](#)).
3. Снимите переднюю панель (см. раздел [Установка передней панели](#)).
4. Отсоедините от оптического дисковода кабели питания и передачи данных.

🔧 ПРИМЕЧАНИЕ. Если извлекается единственный оптический дисковод компьютера и вы не собираетесь затем устанавливать его обратно, отсоедините кабель передачи данных от системной платы и отложите в сторону.

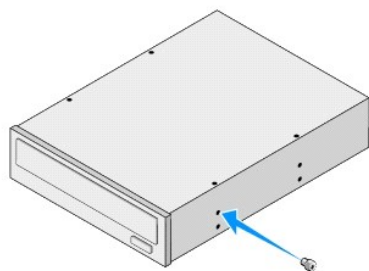
5. Выверните два винта, которыми оптический дисковод крепится к шасси.
6. Надавите на оптический дисковод и выдвиньте его наружу через переднюю панель компьютера.




1	винты (2)	2	оптический дисковод
3	кабель питания	4	кабель передачи данных

7. Если вы не собираетесь устанавливать дисковод обратно, выполните следующее:
 - a. установите на место заглушку панели накопителей (см. раздел [Установка металлической заглушки](#));
 - b. перейдите к [шагу 13](#).
8. Если вы собираетесь устанавливать оптический дисковод обратно или устанавливать новый дисковод, выверните винт из старого оптического

дисковод и вверните его в новый дисковод.




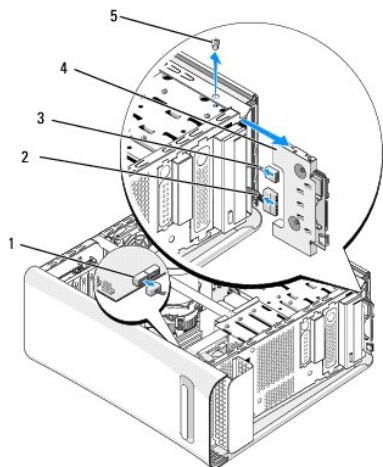
9. Вставьте дисковод в шасси и задвиньте внутрь отсека.
10. Совместите резьбовые отверстия в оптическом дисковом с резьбовыми отверстиями в отсеке.
11. Вверните обратно два винта, которыми оптический дисковод крепится к шасси.
12. Подсоедините к оптическому дисководу кабели питания и передачи данных.
13. Установите на место переднюю панель (см. раздел [Установка передней панели](#)).
14. Установите на место крышку корпуса компьютера (см. раздел [Установка крышки корпуса компьютера](#)).
15. Подключите компьютер и устройства к электросети и включите их.

 **ПРИМЕЧАНИЕ.** Если вы установили новый дисковод, смотрите инструкции по установке программного обеспечения, необходимого для работы дисковода, в прилагаемой к нему документации.

Установка устройства чтения мультимедийных карт

1. Выполните процедуры, описанные в разделе [Подготовка к работе](#).
2. Снимите крышку корпуса компьютера (см. раздел [Установка крышки корпуса компьютера](#)).
3. Снимите переднюю панель (см. раздел [Установка передней панели](#)).
4. Выверните винт, которым устройство чтения мультимедийных карт крепится к шасси.
5. Надавите на устройство чтения мультимедийных карт и выдвиньте его наружу через переднюю панель компьютера.
6. Отсоедините от задней части устройства чтения мультимедийных карт кабели питания и передачи данных.

 **ПРИМЕЧАНИЕ.** Если извлекается единственное устройство чтения мультимедийных карт и вы не собираетесь затем устанавливать его обратно, отсоедините кабель передачи данных от системной платы и отложите в сторону.




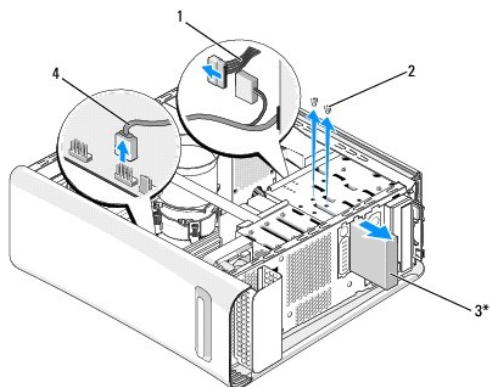
1	разъем на системной плате	2	кабель питания
3	кабель передачи данных	4	устройство чтения мультимедийных карт
5	винт		

7. Если вы не собираетесь устанавливать устройство чтения мультимедийных карт обратно, перейдите к [шагу 12](#).
8. Если вы устанавливаете устройство чтения мультимедийных карт обратно или устанавливаете новое устройство чтения мультимедийных карт, задвиньте его внутрь отсека до упора.
9. Совместите резьбовое отверстие на устройстве чтения мультимедийных карт с резьбовым отверстием в шасси.
10. Вверните обратно винт, которым устройство чтения мультимедийных карт крепится к шасси.
11. Подсоедините к устройству чтения мультимедийных карт кабели питания и передачи данных.
12. Установите на место переднюю панель (см. раздел [Установка передней панели](#)).
13. Установите на место крышку корпуса компьютера (см. раздел [Установка крышки корпуса компьютера](#)).
14. Подключите компьютер и устройства к электросети и включите их.

Установка дисковода FlexDock

1. Выполните процедуры, описанные в разделе [Подготовка к работе](#).
2. Снимите крышку корпуса компьютера (см. раздел [Установка крышки корпуса компьютера](#)).
3. Снимите переднюю панель (см. раздел [Установка передней панели](#)).
4. Выверните два винта, которыми крепится дисковод FlexDock.
5. Отсоедините кабель питания от разъема питания дисковода FlexDock.
6. Отсоедините кабель USB дисковода FlexDock от разъема (JUSB4 или JUSB5) на системной плате (см. раздел [Компоненты системной платы](#)).
7. Выдвиньте дисковод FlexDock наружу через переднюю панель компьютера.

 **ПРИМЕЧАНИЕ.** Если вы не собираетесь устанавливать дисковод FlexDock обратно, отсоедините второй конец кабеля передачи данных от системной платы и отложите его в сторону. Можно использовать кабель передачи данных для установки дисковода FlexDock в будущем.



* Имеется не на всех компьютерах

1	кабель питания	2	винты (2)
3	дисковод FlexDock	4	кабель USB

8. Если вы не собираетесь устанавливать дисковод FlexDock обратно, установите на место металлическую заглушку, если это применимо (см. раздел [Установка металлической заглушки](#)), и перейдите к [шагу 15](#).
9. Если вы устанавливаете новый дисковод FlexDock, выполните следующее:
 - а. снимите металлическую заглушку, если таковая имеется (см. раздел [Установка металлической заглушки](#));
 - б. снимите заглушку отсека дисковода FlexDock, если это применимо (см. раздел [Установка заглушки отсека дисковода FlexDock](#));
 - в. извлеките дисковод FlexDock из упаковки.
10. Аккуратно вставьте дисковод FlexDock в соответствующий отсек и задвиньте его до упора.
11. Подсоедините кабель USB дисковода FlexDock к разъему (JUSB4 или JUSB5) на системной плате (см. раздел [Компоненты системной платы](#)).
12. Подсоедините кабель питания к разъему питания дисковода FlexDock.
13. Совместите резьбовые отверстия на дисковде FlexDock с резьбовыми отверстиями в отсеке FlexDock.
14. Вверните обратно два винта, которыми дисковод FlexDock крепится к шасси.
15. Установите на место переднюю панель (см. раздел [Установка передней панели](#)).
16. Установите на место крышку корпуса компьютера (см. раздел [Установка крышки корпуса компьютера](#)).
17. Подключите компьютер и устройства к электросети и включите их.

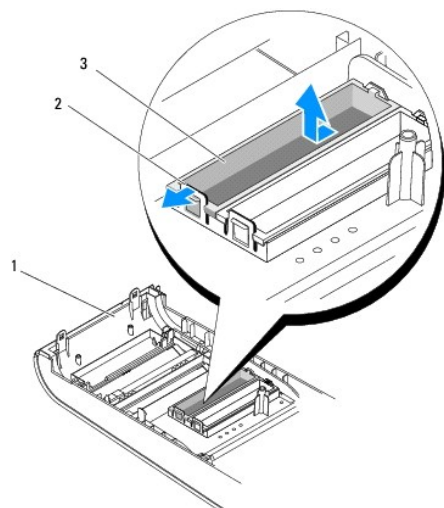
Установка заглушки отсека дисковода FlexDock

⚠ ВНИМАНИЕ. В целях соблюдения предписаний ФКС рекомендуется после извлечения из компьютера дисковода FlexDock устанавливать заглушку отсека дисковода FlexDock.

1. Выполните процедуры, описанные в разделе [Подготовка к работе](#).
2. Снимите крышку корпуса компьютера (см. раздел [Установка крышки корпуса компьютера](#)).
3. Снимите переднюю панель (см. раздел [Установка передней панели](#)).
4. Чтобы снять заглушку отсека дисковода FlexDock, раздвиньте выступы и извлеките заглушку из передней панели.
5. Чтобы установить заглушку отсека дисковода FlexDock, совместите заглушку отсека дисковода FlexDock с соответствующим пазом на передней

панели.

6. Сожмите выступы, чтобы зафиксировать заглушку отсека дисковода FlexDock.

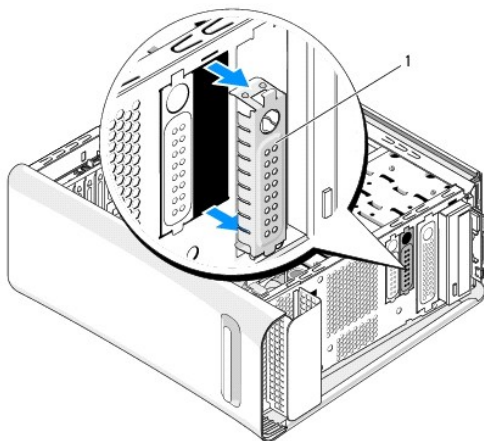


1	передняя панель	2	выступы (2)
3	заглушка отсека дисковода FlexDock		

Установка металлической заглушки

⚠ ВНИМАНИЕ. В целях соблюдения предписаний ФКС рекомендуется после извлечения из компьютера дисковода FlexDock или оптического дисковода устанавливать металлическую заглушку.

1. Выполните процедуры, описанные в разделе [Подготовка к работе](#).
2. Снимите крышку корпуса компьютера (см. раздел [Установка крышки корпуса компьютера](#)).
3. Снимите переднюю панель (см. раздел [Установка передней панели](#)).
4. Чтобы снять металлическую заглушку, потяните за нее и снимите ее с компьютера.



1

металлическая заглушка

5. Чтобы установить металлическую заглушку на место, совместите ее с краями пустого слота для дисководов FlexDock или оптического дисковода и надавите на нее, чтобы она встала на место.

[Назад на страницу содержания](#)

[Назад на страницу содержания](#)

Замена вентиляторов

Dell Studio XPS™ 435T/9000 Руководство по обслуживанию

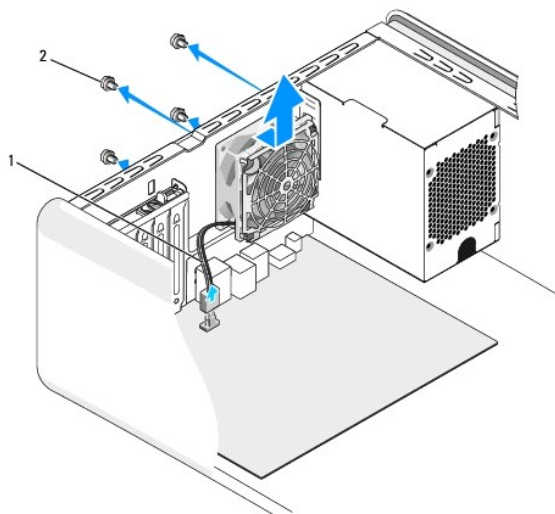
- [Установка вентилятора шасси](#)
- [Замена вентилятора и радиатора процессора в сборе](#)
- [Замена переднего вентилятора](#)

⚠ ОСТОРОЖНО! Перед началом работы с внутренними компонентами компьютера прочитайте инструкции по технике безопасности, прилагаемые к компьютеру. Дополнительные сведения о рекомендациях по технике безопасности смотрите на начальной странице раздела о соответствии нормативным требованиям по адресу www.dell.com/regulatory_compliance.

Установка вентилятора шасси

⚠ ВНИМАНИЕ. Не касайтесь лопастей вентилятора при извлечении вентилятора шасси. Это может привести к повреждению вентилятора.

1. Выполните процедуры, описанные в разделе [Подготовка к работе](#).
2. Снимите крышку корпуса компьютера (см. раздел [Установка крышки корпуса компьютера](#)).
3. Отсоедините кабель вентилятора шасси от разъема вентилятора «SYSFAN1» на системной плате (см. раздел [Компоненты системной платы](#)).
4. Выверните четыре винта, которыми крепится вентилятор шасси.
5. Приподнимите вентилятор шасси и извлеките его из компьютера.



1	кабель вентилятора шасси	2	винты (4)
---	--------------------------	---	-----------

6. Чтобы заменить вентилятор шасси, сдвиньте его к задней части компьютера.
7. Вверните обратно четыре винта, которыми крепится вентилятор шасси.
8. Подсоедините кабель вентилятора шасси к разъему вентилятора «SYSFAN1» на системной плате (см. раздел [Компоненты системной платы](#)).
9. Установите крышку корпуса компьютера (см. раздел [Установка крышки корпуса компьютера](#)).

Замена вентилятора и радиатора процессора в сборе

⚠ ОСТОРОЖНО! Несмотря на пластмассовый кожух, вентилятор процессора и радиатор в сборе могут очень сильно нагреваться при обычной работе. Дайте им остыть в течение достаточного времени, прежде чем прикасаться к ним.

⚠ ВНИМАНИЕ. Вентилятор и радиатор процессора представляют собой единое устройство. Не пытайтесь извлечь вентилятор отдельно.

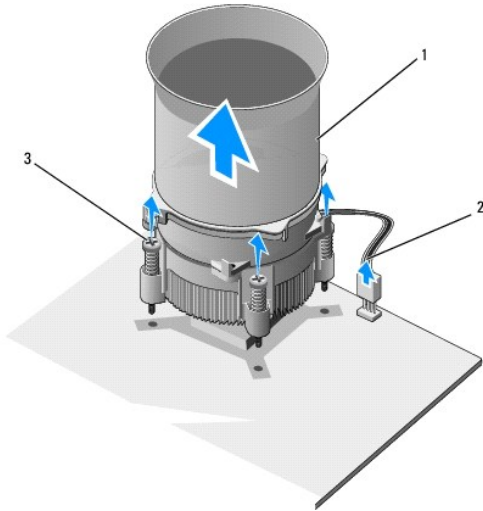
1. Выполните процедуры, описанные в разделе [Подготовка к работе](#).
2. Снимите крышку корпуса компьютера (см. раздел [Установка крышки корпуса компьютера](#)).
3. Отсоедините кабель вентилятора процессора от разъема «CPUFAN1» на системной плате (см. раздел [Компоненты системной платы](#)).
4. Осторожно отведите в сторону все кабели, которые проходят над вентилятором и радиатором процессора в сборе.

⚠ ВНИМАНИЕ. Для обеспечения максимального охлаждения процессора не касайтесь поверхностей теплообмена на радиаторе процессора. Находящиеся на коже жирные вещества могут снизить теплопроводность термоохлаждающих накладок.

5. Ослабьте четыре невыпадающих винта, которыми крепятся вентилятор и радиатор процессора в сборе.

⚠ ВНИМАНИЕ. После извлечения вентилятора и радиатора процессора в сборе положите вынутый блок верхней стороной вниз или на бок, чтобы не повредить тепловой интерфейс радиатора.

6. Приподнимите вентилятор и радиатор процессора в сборе, извлеките из компьютера и отложите в сторону.



1	вентилятор и радиатор процессора в сборе	2	кабель вентилятора и радиатора процессора в сборе
3	невыпадающие винты (4)		

🔍 ПРИМЕЧАНИЕ. Вентилятор и радиатор процессора в сборе в данном компьютере могут выглядеть иначе, чем на приведенном выше рисунке.

7. Чтобы установить вентилятор и радиатор процессора в сборе на место, удалите термопасту с нижней поверхности радиатора.

⚠ ВНИМАНИЕ. Не забудьте нанести новую термопасту. Новая термопаста необходима для обеспечения достаточного термоскрепления, которое является обязательным условием для оптимальной работы процессора.

8. Нанесите новую термопасту на верхнюю поверхность процессора.
9. Совместите четыре невыпадающих винта на вентиляторе и радиаторе процессора в сборе с отверстиями на системной плате.
10. Затяните четыре невыпадающих винта, которыми крепятся вентилятор и радиатор процессора в сборе.

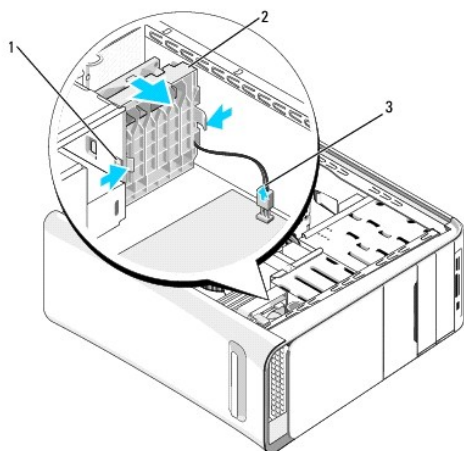
 **ПРИМЕЧАНИЕ.** Убедитесь, что вентилятор и радиатор процессора в сборе плотно встали на свое место и надежно закреплены.

11. Подсоедините кабель вентилятора и радиатора процессора в сборе к разъему вентилятора «CPUFAN1» на системной плате (см. раздел [Компоненты системной платы](#)).
12. Установите крышку корпуса компьютера (см. раздел [Установка крышки корпуса компьютера](#)).
13. Подключите компьютер и устройства к электросети и включите их.

Замена переднего вентилятора

 **ВНИМАНИЕ.** Не касайтесь лопастей вентилятора при извлечении переднего вентилятора. Это может привести к повреждению вентилятора.

1. Выполните процедуры, описанные в разделе [Подготовка к работе](#).
2. Снимите крышку корпуса компьютера (см. раздел [Установка крышки корпуса компьютера](#)).
3. Отсоедините кабель переднего вентилятора от разъема вентилятора «SYSFAN2» на системной плате (см. раздел [Компоненты системной платы](#)).
4. Нажмите на выступы и извлеките вентилятор из передней части компьютера.
5. Приподнимите вентилятор, извлеките из компьютера и отложите в сторону.



1	выступы (2)	2	передний вентилятор
3	кабель переднего вентилятора		

6. Чтобы установить вентилятор на место, выполните шаги по извлечению в обратном порядке.

[Назад на страницу содержания](#)

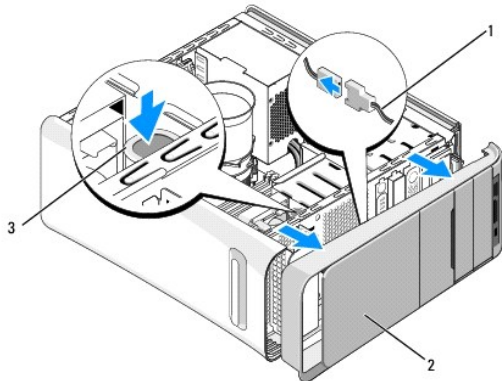
[Назад на страницу содержания](#)

Установка передней панели

Dell Studio XPS™ 435T/9000 Руководство по обслуживанию

⚠ ОСТОРОЖНО! Перед началом работы с внутренними компонентами компьютера прочитайте инструкции по технике безопасности, прилагаемые к компьютеру. Дополнительные сведения о рекомендациях по технике безопасности смотрите на начальной странице раздела о соответствии нормативным требованиям по адресу www.dell.com/regulatory_compliance.

1. Выполните процедуры, описанные в разделе [Подготовка к работе](#).
2. Снимите крышку корпуса компьютера (см. раздел [Установка крышки корпуса компьютера](#)).
3. Чтобы высвободить переднюю панель и снять ее с компьютера, нажмите на рычажок.
4. Поверните переднюю панель и снимите ее с компьютера.
5. Отсоедините от передней панели кабель подсветки значка.



1	кабель подсветки значка	2	передняя панель
3	рычажок		

6. Извлеките подсветку значка (см. раздел [Замена подсветки значка](#)).
7. Отложите переднюю панель в безопасное место.

📌 ПРИМЕЧАНИЕ. Запомните номер метки обслуживания и код экспресс-обслуживания, находящиеся на этикетке под панелью отсека FlexBay. Номер метки обслуживания и код экспресс-обслуживания требуются для идентификации компьютера при обращении в службу технической поддержки.

8. Чтобы установить переднюю панель на место, установите на место подсветку значка (см. раздел [Замена подсветки значка](#)).
9. Совместите переднюю панель с передней частью компьютера.
10. Надавите на панель в направлении передней части компьютера, чтобы панель встала на место (при этом будет слышен щелчок).
11. Установите на место крышку корпуса компьютера (см. раздел [Установка крышки корпуса компьютера](#)).

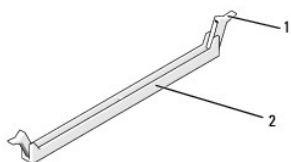
[Назад на страницу содержания](#)

Замена модуля (или модулей) памяти

Dell Studio XPS™ 435T/9000 Руководство по обслуживанию

⚠ ОСТОРОЖНО! Перед началом работы с внутренними компонентами компьютера прочитайте инструкции по технике безопасности, прилагаемые к компьютеру. Дополнительные сведения о рекомендациях по технике безопасности смотрите на начальной странице раздела о соответствии нормативным требованиям по адресу www.dell.com/regulatory_compliance.

1. Выполните процедуры, описанные в разделе [Подготовка к работе](#).
2. Снимите крышку корпуса компьютера (см. раздел [Установка крышки корпуса компьютера](#)).
3. Найдите модули памяти на системной плате (см. раздел [Компоненты системной платы](#)).
4. Раздвиньте фиксатор с каждой стороны разъема модуля памяти.



1	фиксатор	2	разъем модуля памяти
---	----------	---	----------------------

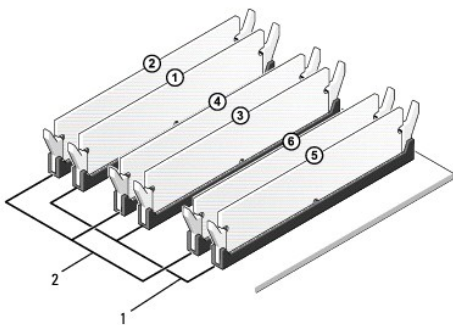
5. Возьмитесь за модуль и потяните его вверх.

Если модуль извлекается с трудом, осторожно двигайте модуль вперед и назад, чтобы извлечь его из разъема.

⚠ ВНИМАНИЕ. Не устанавливайте модули памяти ECC (с проверкой и исправлением ошибок).

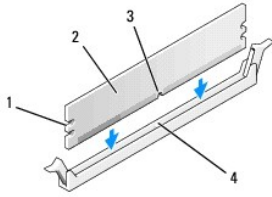
⚠ ВНИМАНИЕ. Если вы вынули из компьютера оригинальные модули памяти, храните их отдельно от новых модулей, даже если новые модули были приобретены у компании Dell™. По возможности не сочетайте первоначальные и новые модули памяти. В противном случае могут возникнуть сбои при запуске компьютера. Рекомендуемые конфигурации модулей памяти: **сочетаемые модули памяти в разъемах DIMM 2, 4 и 6, и еще одна пара сочетаемых модулей памяти в разъемах DIMM 1, 3 и 5.**

6. Убедитесь, что вы установили один модуль памяти в разъем «DIMM 1» (синий разъем, расположенный вторым от процессора), прежде чем будете устанавливать модуль в любой другой разъем.



1	сочетаемые модули памяти в разъемах DIMM_1, DIMM_3 и DIMM_5 (синие разъемы)	2	сочетаемые модули памяти в разъемах DIMM_2, DIMM_4 и DIMM_6 (розовые разъемы)
---	---	---	---

7. Совместите выемку в нижней части модуля с выступом на разъеме для модуля памяти.

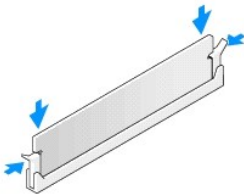


1	высечки (2)	2	модуль памяти
3	выемка	4	выступ на разъеме для модуля памяти

⚠ ВНИМАНИЕ. Во избежание повреждения модуля вдавите его в разъем под прямым углом, прилагая равные усилия к каждому краю модуля.

8. Вставьте модуль в разъем до щелчка.

Если модуль вставлен правильно, фиксаторы встают в высечки с каждого края модуля (при этом будет слышен щелчок).



9. Установите крышку корпуса компьютера (см. раздел [Установка крышки корпуса компьютера](#)).

10. Подключите компьютер и устройства к электросети и включите их.

11. Если появится сообщение об изменении объема памяти, нажмите клавишу <F1> для продолжения.

12. Войдите в систему.

13. Щелкните правой кнопкой мыши значок **Мой компьютер** на рабочем столе Microsoft® Windows® и выберите пункт **Свойства**.

14. Откройте вкладку **Общие**.

15. Чтобы проверить правильность установки памяти, проверьте указанный объем памяти (RAM).

[Назад на страницу содержания](#)

Замена блока питания

Dell Studio XPS™ 435T/9000 Руководство по обслуживанию

⚠ ОСТОРОЖНО! Перед началом работы с внутренними компонентами компьютера прочитайте инструкции по технике безопасности, прилагаемые к компьютеру. Дополнительные сведения о рекомендациях по технике безопасности смотрите на начальной странице раздела о соответствии нормативным требованиям по адресу www.dell.com/regulatory_compliance.

⚠ ОСТОРОЖНО! Во избежание риска поражения электрическим током, получения травм от движущихся лопастей вентилятора или других непредвиденных травм обязательно отключайте компьютер от электросети, прежде чем снимать крышку.

⚠ ВНИМАНИЕ. Не выполняйте следующие шаги, если вы не знакомы с процедурами снятия и установки аппаратных средств. Неправильное выполнение этих шагов может привести к повреждению компьютера. Порядок обращения в службу технической поддержке описан в *Руководство по установке*.

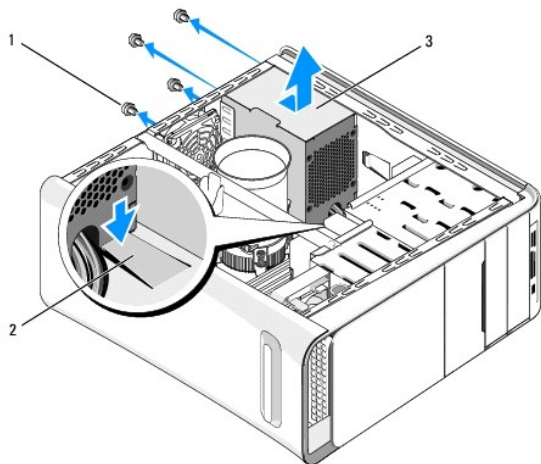
1. Выполните процедуры, описанные в разделе [Подготовка к работе](#).
2. Снимите крышку корпуса компьютера (см. раздел [Установка крышки корпуса компьютера](#)).

⚠ ВНИМАНИЕ. Запомните расположение и маркировку каждого разъема питания, прежде чем отсоединять кабели блока питания.

3. Проследите кабели питания постоянным током, которые идут от блока питания, и отсоедините каждый подсоединенный кабель питания.

📌 ПРИМЕЧАНИЕ. Запоминайте, как уложены кабели питания постоянным током в шасси компьютера, по мере отсоединения их от системной платы, дисков и дисководов. Необходимо правильно уложить эти кабели при обратной установке, чтобы предотвратить их зажатие или перегиб.

4. Выверните четыре винта, которыми блок питания крепится к задней части шасси компьютера.



1	винты (4)	2	выступ
3	блок питания		


5. Нажмите на выступ, сдвиньте блок питания в сторону передней части компьютера, приподнимите и извлеките его.
6. Задвиньте блок питания, устанавливаемый на замену, к задней части компьютера.

⚠ ОСТОРОЖНО! Если не установить и не затянуть все винты, то это может привести к поражению электрическим током, так как эти винты являются важной частью заземления системы.

7. Вверните обратно четыре винта, которыми блок питания крепится к задней части шасси компьютера.

 **ВНИМАНИЕ.** Необходимо правильно уложить кабели во избежание их повреждения.

8. Подсоедините обратно кабели питания постоянным током к системной плате, дискам и дисководам.

 **ПРИМЕЧАНИЕ.** Тщательно проверьте надежность всех кабельных подключений.

9. Установите крышку корпуса компьютера (см. раздел [Установка крышки корпуса компьютера](#)).

10. Подключите компьютер и устройства к электросети и включите их.

[Назад на страницу содержания](#)

[Назад на страницу содержания](#)

Замена системной платы

Dell Studio XPS™ 435T/9000 Руководство по обслуживанию

⚠ ОСТОРОЖНО! Перед началом работы с внутренними компонентами компьютера прочитайте инструкции по технике безопасности, прилагаемые к компьютеру. Дополнительные сведения о рекомендациях по технике безопасности смотрите на начальной странице раздела о соответствии нормативным требованиям по адресу www.dell.com/regulatory_compliance.

⚠ ВНИМАНИЕ. Не выполняйте следующие шаги, если вы не знакомы с процедурами снятия и установки аппаратных средств. Неправильное выполнение этих шагов может привести к повреждению системной платы. Порядок обращения в службу технической поддержки описан в *Руководство по установке*.

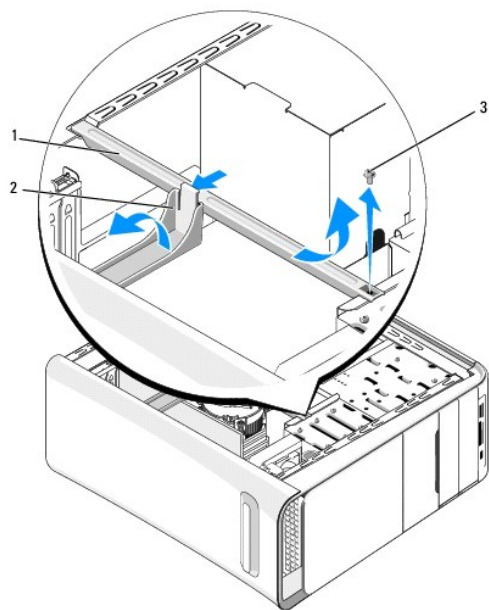
1. Выполните процедуры, описанные в разделе [Подготовка к работе](#).
2. Снимите крышку корпуса компьютера (см. раздел [Установка крышки корпуса компьютера](#)).
3. Извлеките все платы расширения, установленные на системную плату (см. раздел [Замена платы PCI Express](#)).

⚠ ОСТОРОЖНО! Несмотря на пластмассовый кожух, вентилятор процессора и радиатор в сборе могут очень сильно нагреваться при обычной работе. Дайте им остыть в течение достаточного времени, прежде чем прикасаться к ним.

4. Извлеките процессор (см. раздел [Извлечение и установка процессора](#)).
5. Извлеките модули памяти (см. раздел [Замена модуля \(или модулей\) памяти](#)). Запомните, из какого разъема был извлечен каждый модуль, чтобы можно было установить модули памяти в те же самые разъемы после обратной установки системной платы.

⚠ ВНИМАНИЕ. Тщательно запомните, как проходит и где находится каждый кабель, прежде чем его отсоединить, чтобы вы потом смогли правильно уложить кабели. Неправильная укладка или отсоединение кабеля могут привести к неисправности компьютера.

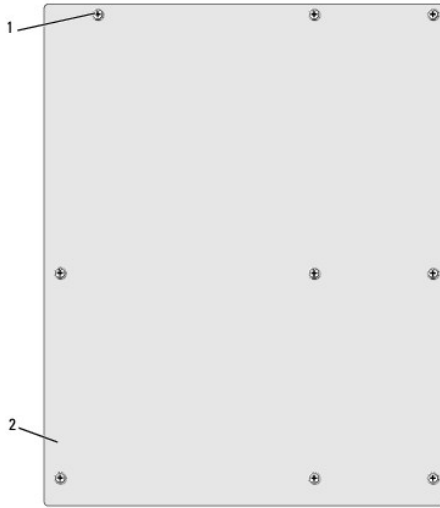
6. Отсоедините все кабели от системной платы.
7. Отожмите фиксатор платы расширения и извлеките ее из компьютера (если это применимо).
8. Выверните винт, которым установочная планка крепится к шасси.



1	установочная планка	2	фиксатор платы расширения
---	---------------------	---	---------------------------

3 | винт

9. Выверните девять винтов, которыми системная плата крепится к шасси.



1 | винты (9) 2 | системная плата

10. Приподнимите и извлеките системную плату.

ВНИМАНИЕ. Если вы заменяете системную плату, визуально сравните устанавливаемую системную плату с прежней системной платой, чтобы убедиться, что вы устанавливаете нужную плату.

ПРИМЕЧАНИЕ. Некоторые компоненты и разъемы на системных платах, устанавливаемых на замену, могут находиться в других местах по сравнению с соответствующими компонентами и разъемами на прежней системной плате.

ПРИМЕЧАНИЕ. Перемычки на системных платах, устанавливаемых на замену, установлены в стандартные заводские положения.

11. Правильно установите новую системную плату, совместив резьбовые отверстия на системной плате с резьбовыми отверстиями на шасси.
12. Вверните обратно девять винтов, которыми системная плата крепится к шасси.
13. Подсоедините кабели, которые вы отсоединили от системной платы.
14. Установите модули памяти (см. раздел [Замена модуля \(или модулей\) памяти](#)).
15. Установите процессор (см. раздел [Извлечение и установка процессора](#)).

ВНИМАНИЕ. Убедитесь, что радиатор в сборе плотно встал на свое место и надежно закреплен.

16. Установите все платы расширения обратно на системную плату (см. раздел [Замена платы PCI Express](#)).
17. Установите крышку корпуса компьютера (см. раздел [Установка крышки корпуса компьютера](#)).
18. Подключите компьютер и устройства к электросети и включите их.
19. При необходимости перепрограммируйте BIOS системы.

ПРИМЕЧАНИЕ. Информацию по перепрограммированию BIOS системы смотрите в разделе [Перепрограммирование BIOS](#).

[Назад на страницу содержания](#)

Программа настройки системы


Dell Studio XPS™ 435T/9000 Руководство по обслуживанию


- [Краткое описание](#)
- [Сброс забытых паролей](#)
- [Сброс настроек КМОП-схемы](#)
- [Перепрограммирование BIOS](#)

Краткое описание

Используйте программу настройки системы для выполнения следующих задач:


- 1 изменение конфигурации системы после добавления, изменения или извлечения любых аппаратных средств компьютера;
- 1 установка или изменение выбираемого пользователем параметра, например, пароля пользователя;
- 1 просмотр текущего объема памяти или задание типа установленного жесткого диска.

 **ВНИМАНИЕ.** Изменять настройки в этой программе можно только опытным пользователям. Некоторые изменения могут привести к неправильной работе компьютера.

 **ПРИМЕЧАНИЕ.** Прежде чем вносить изменения в программе настройки системы, рекомендуется записать информацию с экранов программы настройки системы для использования в будущем.

Вход в программу настройки системы

1. Включите (или перезапустите) компьютер.
2. При появлении синего логотипа DELL™ дождитесь появления запроса о нажатии клавиши F2, а затем сразу же нажмите клавишу <F2>.


 **ПРИМЕЧАНИЕ.** Появление запроса о нажатии F2 указывает на завершение инициализации клавиатуры. Этот запрос может появиться очень быстро, поэтому нужно внимательно ждать его появления, а затем нажать клавишу <F2>. Если вы нажмете клавишу <F2> до появления запроса, это ничего не даст. Если вы не успели нажать эту клавишу, и появился логотип операционной системы, дождитесь появления рабочего стола Microsoft® Windows®. Затем выключите компьютер (см. раздел [Выключение компьютера](#)) и повторите попытку.

Экраны настройки системы

На экране настройки системы выводится информация о текущей или изменяемой конфигурации компьютера. Информация на экране разделена на три области: список параметров, поле активных настроек параметров и назначение клавиш.

<p>Options List (Список параметров) — Это поле отображается с левой стороны окна программы настройки системы. Это поле представляет собой прокручиваемый список функций, которые определяют конфигурацию компьютера, в том числе установленные аппаратные средства, функции снижения потребления энергии и функции безопасности.</p> <p>Для прокрутки списка вверх или вниз используйте клавиши «стрелка вверх» и «стрелка вниз». При выделении параметра в Options Field (Поле настроек параметра) отображается дополнительная информация о данном параметре, а также его текущие и доступные настройки.</p>	<p>Options Field (Поле настроек параметра) — Это поле отображается с правой стороны окна программы настройки системы и содержит информацию о каждом параметре, указанном в списке Options List (Список параметров). В этом поле можно просмотреть информацию о компьютере и изменить текущие настройки.</p> <p>Чтобы выделить значение параметра, используйте клавиши «стрелка вверх» и «стрелка вниз». Нажмите клавишу <Enter>, чтобы сделать выбранное значение активным и вернуться в список Options List (Список параметров).</p> <p>ПРИМЕЧАНИЕ. Не все настройки, указанные в Options Field (Поле настроек параметров), можно изменить.</p>
<p>Key Functions (Назначение клавиш) — Это поле отображается под полем Options Field (Поле настроек параметра) и содержит информацию о клавишах и функциях, выполняемых ими в активном поле программы настройки системы.</p>	

Параметры настройки системы

 **ПРИМЕЧАНИЕ.** В зависимости от компьютера и установленных устройств элементы, указанные в этом разделе, могут называться иначе, чем указано.

System Info (Информация о системе)	
Product name (Наименование изделия)	Отображается наименование изделия.
BIOS Version (Версия BIOS)	Отображается номер версии BIOS.

Input Service Tag (Ввод номера метки обслуживания)	
Service Tag (Номер метки обслуживания)	Отображается номер метки обслуживания для данного компьютера.
Asset Tag (Дескриптор ресурса)	Отображается дескриптор ресурса для данного компьютера, если таковой имеется.
Memory Information (Информация о памяти)	
Memory Installed (Установленная память)	Указывает объем установленной памяти в МБ.
Memory Available (Доступная память)	Указывает объем доступной памяти в МБ.
Memory Technology (Технология модулей памяти)	Указывает технологию модулей памяти (DDR3).
Memory Speed (Быстродействие памяти)	Указывает быстродействие памяти в МГц.
CPU Information (Информация о ЦП)	
Genuine Intel (R) CPU (Фирменный ЦП Intel (R))	Отображается тип центрального процессора.
CPU ID/uCode ID (Идентификационные номера ЦП и uCode)	Отображаются идентификационные номера центрального процессора и микропрограммного обеспечения.
CPU Speed (Быстродействие ЦП)	Отображается быстродействие процессора.
Current QPI speed (Текущее быстродействие QPI)	Отображается текущее быстродействие шины QPI.
Cache L2 (Кэш второго уровня)	Отображается объем кэша второго уровня процессора.
Standard CMOS Features (Стандартные функции КМОП-схемы)	
System Time (Системное время)	Отображается текущее время в формате чч:мм:сс.
System Date (Системная дата)	Отображается текущая дата в формате мм:дд:гг.
SATA1	Отображается диск SATA1, установленный в компьютер.
SATA2	Отображается диск SATA2, установленный в компьютер.
SATA3	Отображается диск SATA3, установленный в компьютер.
SATA4	Отображается диск SATA4, установленный в компьютер.
SATA5	Отображается диск SATA5, установленный в компьютер.
ESATA	Отображается диск ESATA, установленный в компьютер.
Advanced BIOS Features (Дополнительные функции BIOS)	
Bootup Num Lock (Фиксация цифрового регистра при начальной загрузке)	ON (ВКЛ) или OFF (ВЫКЛ) (ON по умолчанию).
ACPI APIC support (Поддержка ACPI APIC)	Enabled (Включено) или Disabled (Отключено) (Enabled по умолчанию).
Boot Configuration Features (Функции загрузочной конфигурации)	
First Boot Device (Первое загрузочное устройство)	Указывает последовательность загрузки с доступных устройств. Removable (Съемный диск); CD/DVD; Hard Drive (Жесткий диск); Disabled (Отключено) (Removable по умолчанию).
Second Boot Device (Второе загрузочное устройство)	Указывает последовательность загрузки с доступных устройств. Removable (Съемный диск); CD/DVD; Hard Drive (Жесткий диск); Disabled (Отключено) (CD/DVD по умолчанию).
Hard Disk Drives (Жесткие диски)	Назначение загрузочного жесткого диска из списка имеющихся дисков.
CD/DVD Drives (Дисководы CD/DVD)	Назначение загрузочного дисковода CD/DVD из списка имеющихся дисководов.
CPU Configuration (Конфигурация ЦП)	
XD Bit Capacity (Поддержка функции XD Bit)	Enabled (Включено) или Disabled (Отключено) (Enabled по умолчанию).
Intel(R) Speed Step(tm) Tech (Технология Intel (R) Speed Step(tm))	Enabled (Включено) или Disabled (Отключено) (Enabled по умолчанию).
Intel(R) C State Tech (Технология Intel(R) C State)	Enabled (Включено) или Disabled (Отключено) (Enabled по умолчанию).
C State package limit (Ограничение пакетов C State)	Auto (Автоматически), C1, C3 или C6 (Auto по умолчанию).
Integrated Devices (Встроенные устройства)	
USB Functions (Функции USB)	Enabled (Включено) или Disabled (Отключено) (Enabled по умолчанию).
HD Audio Controller (Звуковой контроллер HD)	Enabled (Включено), Disabled (Отключено) или HDMI only (Только HDMI) (Enabled по умолчанию).
Onboard IEE1394 Controller (Встроенный контроллер IEE1394)	Enabled (Включено), Disabled (Отключено) или Auto (Автоматически) (Enabled по умолчанию).
LAN RTL 8111C Device (Устройство LAN RTL 8111C)	Enabled (Включено) или Disabled (Отключено) (Enabled по умолчанию).
LAN Option ROM (Поддержка загрузки BIOS)	Enabled (Включено) или Disabled (Отключено) (Disabled по умолчанию).


контроллера локальной сети)	
JMicron 363 ATA Controller (Контроллер JMicron 363 ATA)	Enabled (Включено) или Disabled (Отключено) (Disabled по умолчанию).
ICH SATA Configuration (Конфигурация ICH SATA)	
Configure SATA 1-5 as (Конфигурировать SATA 1-5 как)	AHCI или RAID (AHCI по умолчанию).
AHCI CD/DVD Boot Time Out (Время ожидания при загрузке с AHCI CD/DVD)	Некоторым дисководам SATA CD/DVD в режиме AHCI требуется больше времени для загрузки.
Power Management Setup (Настройка параметров управления потреблением энергии)	
Suspend Mode (Режим перевода в состояние ожидания)	Указывает тип состояния ожидания. По умолчанию установлено S3.
AC Recovery (Восстановление после перебоа в сети переменного тока)	<p>Определяет поведение компьютера после восстановления подачи питания.</p> <p>On (Включено) — компьютер включается после восстановления подачи питания.</p> <p>Off (Выключено) — компьютер остается выключенным. Это состояние по умолчанию.</p> <p>Last (Последнее) — компьютер переходит в состояние потребления энергии, в котором он находился до перебоа в электросети.</p>
Remote Wake Up (дистанционный запуск)	Эта функция обеспечивает включение компьютера, когда пользователь пытается получить к нему доступ по локальной сети (включено по умолчанию).
Auto Power On (Автоматическое включение питания)	Позволяет установить время автоматического включения компьютера (отключено по умолчанию).
Frequency/Voltage Control (Управление частотой и напряжением)	
QPI frequency (Частота шины QPI)	Отображается скорость передачи данных по шине QPI.
Memory Ratio (Коэффициент быстродействия памяти)	Установка соотношения между тактовой частотой памяти и основной частотой.
CPU Core(Non Turbo) Ratio (Коэффициент быстродействия ядра ЦП (без турборежима))	Установка соотношения между тактовой частотой ядра ЦП и частотой внешней шины.
Advance DRAM Configuration (Дополнительная настройка DRAM)	
Intel(R) Turbo Mode Tech (Поддержка турборежима Intel(R))	Enabled (Включено) или Disabled (Отключено) (включено по умолчанию).
BIOS Security Features (Функции безопасности BIOS)	
Supervisor Password (Пароль супервизора)	Состояние установленного пароля супервизора.
User Password (Пароль пользователя)	Состояние установленного пароля пользователя.
Change Supervisor Password (Смена пароля супервизора)	Позволяет установить требуемый пароль супервизора.
Change User Password (Смена пароля пользователя)	Позволяет установить требуемые пароли пользователя (только если установлен пароль супервизора).
Exit (Выход)	
Exit Options (Параметры выхода)	Доступные варианты: Load Optimal Default (Загрузка оптимальных стандартных параметров), Save Changes and Exit (Сохранить изменения и выйти) и Exit Without Saving (Выйти без сохранения).

Последовательность загрузки

Эта функция позволяет изменять последовательность загрузки с устройств.

Параметры загрузки

- Hard Drive** (Жесткий диск) — Выполняется попытка загрузиться с первичного диска. Если на этом диске не установлена операционная система, то на экран компьютера выводится сообщение об ошибке.
- CD/DVD** (Дисковод CD/DVD) — Выполняется попытка загрузиться с дисковода CD/DVD. Если в дисковом нет компакт-диска или диска DVD, или если на компакт-диске или диске DVD отсутствует операционная система, то на экран компьютера выводится сообщение об ошибке.
- USB Flash Device** (Флэш-накопитель USB) — Вставьте запоминающее устройство в разъем USB и перезапустите компьютер. При появлении сообщения F12 = Boot Menu (F12 = Меню загрузки) в верхнем правом углу экрана нажмите клавишу <F12>. BIOS определит устройство и добавит вариант загрузки с флэш-накопителя USB в меню загрузки.

 **ПРИМЕЧАНИЕ.** Для загрузки с устройства USB необходимо, чтобы оно было загрузочным. Посмотрите документацию на устройство, чтобы убедиться, что оно является загрузочным.

Изменение последовательности текущей загрузки

Данную функцию можно использовать для изменения последовательности текущей загрузки, например, чтобы загрузиться с дисковода CD/DVD для запуска диагностической программы Dell Diagnostics на диске *Drivers and Utilities* (Драйверы и утилиты). По завершении диагностических проверок восстанавливается предыдущая последовательность загрузки.


1. Если загрузка выполняется с устройства USB, подсоедините его к разъему USB.
2. Включите (или перезапустите) компьютер.
3. При появлении сообщения **F2 = Setup**, **F12 = Boot Menu** (**F2 = Настройка**, **F12 = Меню загрузки**) в верхнем правом углу экрана нажмите клавишу **<F12>**.

Если вы не успели нажать эту клавишу, и появился логотип операционной системы, дождитесь появления рабочего стола Microsoft® Windows®. Затем выключите компьютер и повторите попытку.

Откроется меню **Boot Device Menu** (Загрузочные устройства) со списком всех доступных загрузочных устройств. Рядом с каждым устройством указан номер.


4. В меню **Boot Device Menu** (Загрузочные устройства) выберите устройство, с которого вы хотите загрузиться.

Например, если загрузка выполняется с флэш-накопителя USB, выделите пункт **USB Flash Device** (Флэш-накопитель USB) и нажмите клавишу **<Enter>**.

 **ПРИМЕЧАНИЕ.** Для загрузки с устройства USB необходимо, чтобы оно было загрузочным. Посмотрите документацию на устройство, чтобы убедиться, что оно является загрузочным.

Изменение последовательности загрузки в будущем

1. Войдите в программу настройки системы (см. раздел [Вход в программу настройки системы](#)).
2. С помощью клавиш со стрелками выделите в меню пункт **Boot Device Configuration** (Конфигурация загрузочных устройств) и нажмите клавишу **<Enter>**, чтобы войти в меню.

 **ПРИМЕЧАНИЕ.** Запишите текущую последовательность загрузки на тот случай, если вы захотите ее восстановить.

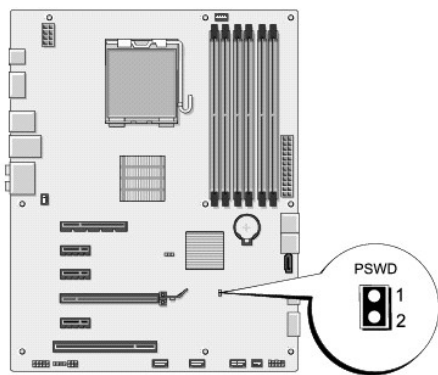
3. Чтобы просмотреть список устройств, нажимайте клавиши «стрелка вверх» или «стрелка вниз».
4. Чтобы изменить приоритетность загрузочных устройств, нажимайте клавиши со знаком плюс (+) или минус (-).

Сброс забытых паролей

 **ОСТОРОЖНО!** Перед началом работы с внутренними компонентами компьютера прочитайте инструкции по технике безопасности, прилагаемые к компьютеру. Дополнительные сведения о рекомендациях по технике безопасности смотрите на начальной странице раздела о соответствии нормативным требованиям по адресу www.dell.com/regulatory_compliance.

 **ОСТОРОЖНО!** Чтобы сбросить настройку параметра **Password** (Пароль), необходимо отключить компьютер от электросети.

1. Выполните процедуры, описанные в разделе [Подготовка к работе](#).
2. Снимите крышку корпуса компьютера (см. раздел [Установка крышки корпуса компьютера](#)).
3. Найдите 2-контактный разъем пароля (PSWD) на системной плате (см. раздел [Компоненты системной платы](#)).



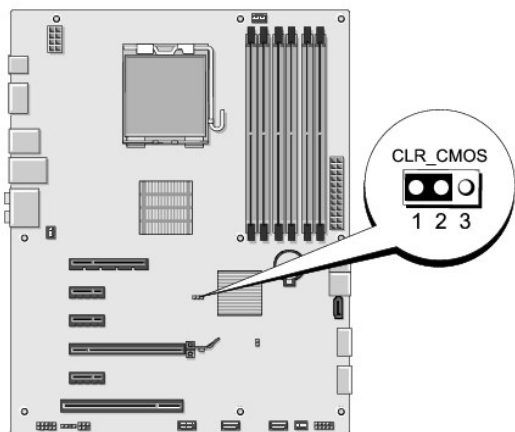
4. Удалите из разъема 2-контактную перемычку.
5. Включите питание системы, чтобы сбросить пароль.
6. Выключите компьютер и отключите компьютер и все внешние устройства от электросети.
7. Вставьте обратно 2-контактную перемычку, чтобы включить функцию защиты паролем.
8. Установите крышку корпуса компьютера (см. раздел [Установка крышки корпуса компьютера](#)).
9. Подключите компьютер и устройства к электросети и включите их.

Сброс настроек КМОП-схемы

⚠ ОСТОРОЖНО! Перед тем как приступить к выполнению операций данного раздела, выполните инструкции по технике безопасности, прилагаемые к компьютеру.

⚠ ОСТОРОЖНО! Чтобы сбросить настройку параметра CMOS (КМОП-схема), необходимо отключить компьютер от электросети.

1. Выполните процедуры, описанные в разделе [Подготовка к работе](#).
2. Снимите крышку корпуса компьютера (см. раздел [Установка крышки корпуса компьютера](#)).
3. Найдите 3-контактный разъем КМОП-схемы (CLR_CMOS) на системной плате (см. раздел [Компоненты системной платы](#)).




4. Удалите 2-контактную перемычку с контактов 2 и 3, и установите ее на контакты 1 и 2.
5. Подождите примерно пять секунд, чтобы сбросить настройки КМОП-схемы.

6. Удалите 2-контактную перемычку с контактов 1 и 2, и установите ее обратно на контакты 2 и 3.
7. Установите крышку корпуса компьютера (см. раздел [Установка крышки корпуса компьютера](#)).
8. Подключите компьютер и устройства к электросети и включите их.


Перепрограммирование BIOS

Если к новому процессору или к новой системной плате прилагается компакт-диск с программой для обновления BIOS, перепрограммируйте BIOS с его помощью. Если у вас нет компакт-диска с программой для обновления BIOS, перепрограммируйте BIOS с жесткого диска.

Перепрограммирование BIOS с жесткого диска

1. Включите компьютер.
2. Найдите файл обновления BIOS для своего компьютера на веб-узле технической поддержки компании Dell по адресу support.dell.com.
 **ПРИМЕЧАНИЕ.** Пользователям из любых регионов, кроме США, следует выбрать страну или регион из выпадающего списка в нижней части страницы веб-узла технической поддержки компании Dell, а затем найти файл обновления BIOS для своего компьютера.
3. Для загрузки файла нажмите **Download Now** (Загрузить).
4. Если откроется окно **Export Compliance Disclaimer** (Оговорка о соблюдении правил экспорта), нажмите **Yes, I Accept this Agreement** (Да, я принимаю условия данного соглашения).
Откроется окно **File Download** (Загрузка файла).
5. Нажмите **Save this program to disk** (Сохранить программу на диске), а затем нажмите **OK**.
Откроется окно **Save In** (Сохранить в).
6. Нажмите стрелку вниз для отображения меню **Save In** (Сохранить в), выберите **Desktop** (Рабочий стол), а затем нажмите **Save** (Сохранить).
Начнется загрузка файла на рабочий стол.
7. Когда появится окно **Download Complete** (Загрузка завершена), нажмите **Close** (Закреть).
На рабочем столе появится значок, название которого будет соответствовать загруженному файлу обновления BIOS.
8. Дважды щелкните значок на рабочем столе и следуйте указаниям на экране.

Перепрограммирование BIOS с компакт-диска

1. Включите компьютер.
 **ПРИМЕЧАНИЕ.** Если перепрограммирование BIOS осуществляется с помощью компакт-диска с программой для обновления BIOS, настройте компьютер на загрузку с компакт-диска, прежде чем вставить его.
2. Вставьте компакт-диск с программой для обновления BIOS и перезапустите компьютер.
Следуйте инструкциям, отображаемым на экране. Компьютер продолжит загрузку и выполнит обновление BIOS. После перепрограммирования компьютер автоматически перезагрузится.
3. Нажмите клавишу <F2> во время самотестирования при включении питания, чтобы войти в программу настройки системы.
4. Чтобы восстановить стандартные настройки компьютера, нажмите **Load Defaults** (Загрузка заводских настроек), а затем нажмите **OK** в открывшемся всплывающем окне.
5. Извлеките компакт-диск с программой для обновления BIOS из дисковода.
6. Нажмите клавишу <Esc> и нажмите кнопку **Yes** (Да) во всплывающем окне, чтобы сохранить изменения конфигурации.
7. После обновления BIOS компьютер автоматически перезапустится.

[Назад на страницу содержания](#)

[Назад на страницу содержания](#)

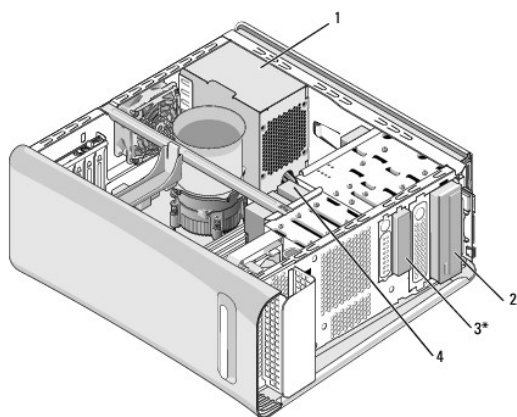
Краткое техническое описание

Dell Studio XPS™ 435T/9000 Руководство по обслуживанию

- [Вид компьютера изнутри](#)
- [Компоненты системной платы](#)

⚠ ОСТОРОЖНО! Перед началом работы с внутренними компонентами компьютера прочитайте инструкции по технике безопасности, прилагаемые к компьютеру. Дополнительные сведения о рекомендациях по технике безопасности смотрите на начальной странице раздела о соответствии нормативным требованиям по адресу www.dell.com/regulatory_compliance.

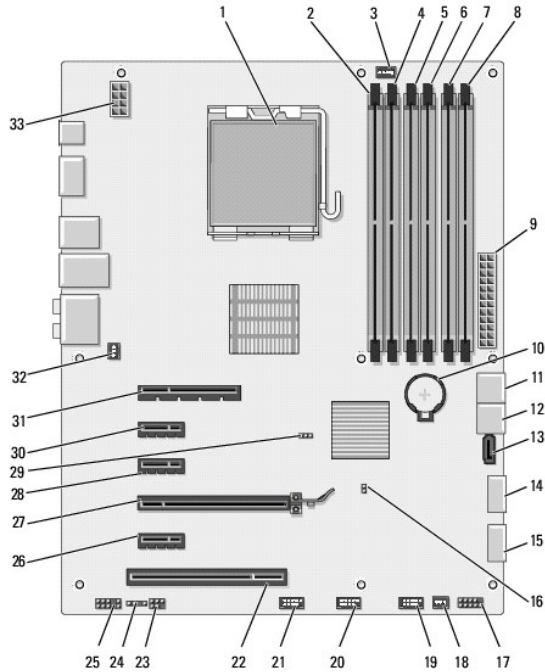
Вид компьютера изнутри



* Имеется не на всех компьютерах

1	блок питания	2	оптический дисковод
3	отсек FlexBay	4	жесткий диск

Компоненты системной платы



1	гнездо процессора (CPU)	2	разъем модуля памяти (DIMM2)
3	разъем вентилятора процессора (CPUFAN1)	4	разъем модуля памяти (DIMM1)
5	разъем модуля памяти (DIMM4)	6	разъем модуля памяти (DIMM3)
7	разъем модуля памяти (DIMM6)	8	разъем модуля памяти (DIMM5)
9	главный разъем питания (PWR2)	10	гнездо батарейки (BAT1)
11	разъем диска SATA (SATA1_2)	12	разъем диска SATA (SATA3_4)
13	разъем диска SATA (SATA5)	14	разъем USB на передней панели (JUSB1)
15	разъем USB на передней панели (JUSB2)	16	перемычка пароля (PSWD)
17	разъем кнопки питания и индикатора жесткого диска (JFP1)	18	разъем вентилятора (SYSFAN2)
19	разъем FlexBay (JUSB4)	20	разъем FlexBay (JUSB5)
21	разъем устройства чтения мультимедийных карт (JUSB3)	22	разъем PCI (PCI1)
23	встроенный разъем SPDIF (JSP1)	24	питание для подсветки значка (JPWR1)
25	аудиоразъем на передней панели (JAUD1)	26	разъем PCI Express x1 (PCI_E5)
27	разъем PCI Express x16 (PCI_E4)	28	разъем PCI Express x1 (PCI_E3)
29	перемычка КМОП-схемы (CLR_CMOS)	30	разъем PCI Express x1 (PCI_E2)
31	разъем PCI Express x8 (PCI_E1)	32	разъем вентилятора (SYSFAN1)
33	питание процессора (PWR1)		

[Назад на страницу содержания](#)

[Назад на страницу содержания](#)

Dell Studio XPS™ 435T/9000 Руководство по обслуживанию



ПРИМЕЧАНИЕ. Содержит важную информацию, которая помогает более эффективно работать с компьютером.



ВНИМАНИЕ. Указывает на опасность повреждения оборудования или потери данных и подсказывает, как этого избежать.



ОСТОРОЖНО! Указывает на потенциальную опасность повреждения оборудования, получения травмы или на угрозу для жизни.

Информация, содержащаяся в данном документе, может быть изменена без уведомления.
© 2009 Dell Inc. Все права защищены.

Воспроизведение этих материалов в любой форме без письменного разрешения Dell Inc. строго запрещается.

Товарные знаки, используемые в тексте документа: *Dell*, логотип *DELL*, и *Studio XPS* являются товарными знаками Dell Inc.; *Intel* является охраняемым товарным знаком Intel Corporation в США и других странах; *Microsoft*, *Windows*, *Windows Vista* и логотип кнопки «Пуск» *Windows Vista* являются товарными знаками или охраняемыми товарными знаками Microsoft Corporation в США и (или) других странах.

В данном документе могут использоваться другие товарные знаки и торговые наименования для обозначения фирм, заявляющих на них права, или продукции таких фирм. Компания Dell не претендует на права собственности в отношении каких-либо товарных знаков и торговых наименований, кроме своих собственных.

Март 2009 г. Ред. A00

[Назад на страницу содержания](#)

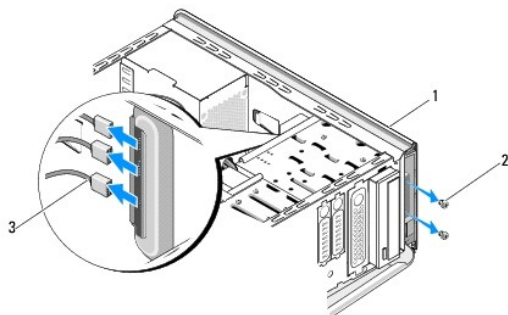
[Назад на страницу содержания](#)

Снятие и установка верхней крышки

Dell Studio XPS™ 435T/9000 Руководство по обслуживанию

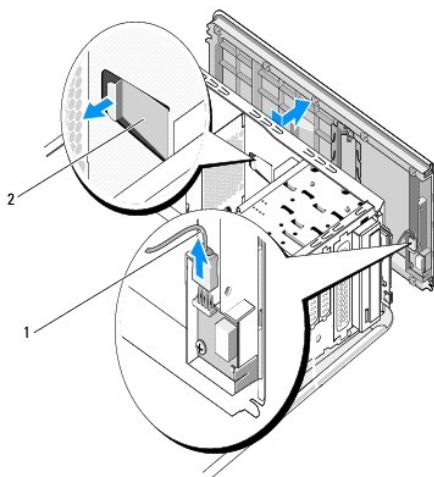
⚠ ОСТОРОЖНО! Перед началом работы с внутренними компонентами компьютера прочитайте инструкции по технике безопасности, прилагаемые к компьютеру. Дополнительные сведения о рекомендациях по технике безопасности смотрите на начальной странице раздела о соответствии нормативным требованиям по адресу www.dell.com/regulatory_compliance.

1. Выполните процедуры, описанные в разделе [Подготовка к работе](#).
2. Снимите крышку корпуса компьютера (см. раздел [Установка крышки корпуса компьютера](#)).
3. Снимите переднюю панель (см. раздел [Установка передней панели](#)).
4. Выверните два винта, которыми верхняя крышка крепится к компьютеру.
5. Отсоедините кабели от верхней панели ввода-вывода.



1	верхняя крышка	2	винты (2)
3	кабели панели ввода-вывода		

6. Потяните защелку кабеля одной рукой, сдвиньте верхнюю крышку и снимите ее с шасси.
7. Отсоедините от верхней крышки кабель индикатора питания.



1	кабель индикатора питания	2	защелка
---	---------------------------	---	---------

8. Извлеките панель ввода-вывода (см. раздел [Извлечение и установка панели ввода-вывода](#)).
 9. Отложите верхнюю крышку корпуса компьютера в безопасное место.
 10. Чтобы установить верхнюю крышку на место, выполните шаги по снятию в обратном порядке.
-

[Назад на страницу содержания](#)

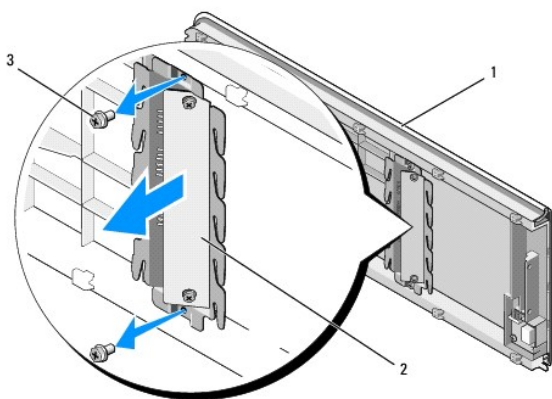
[Назад на страницу содержания](#)

Извлечение и установка панели ввода-вывода

Dell Studio XPS™ 435T/9000 Руководство по обслуживанию

⚠ ОСТОРОЖНО! Перед началом работы с внутренними компонентами компьютера прочитайте инструкции по технике безопасности, прилагаемые к компьютеру. Дополнительные сведения о рекомендациях по технике безопасности смотрите на начальной странице раздела о соответствии нормативным требованиям по адресу www.dell.com/regulatory_compliance.

1. Выполните процедуры, описанные в разделе [Подготовка к работе](#).
2. Снимите крышку корпуса компьютера (см. раздел [Установка крышки корпуса компьютера](#)).
3. Снимите переднюю панель (см. раздел [Установка передней панели](#)).
4. Снимите верхнюю крышку (см. раздел [Снятие и установка верхней крышки](#)).
5. Отсоедините от системной платы кабели, подсоединенные к панели ввода-вывода.
6. Выверните два винта, которыми панель ввода-вывода крепится к верхней крышке.
7. Осторожно извлеките панель ввода-вывода из компьютера.



1	верхняя крышка	2	панель ввода-вывода
3	винты (2)		

8. Чтобы установить панель ввода-вывода на место, вверните обратно винты, которыми панель ввода-вывода крепится к верхней крышке.
9. Установите верхнюю крышку (см. раздел [Снятие и установка верхней крышки](#)).
10. Подсоедините обратно кабели.
11. Установите переднюю панель (см. раздел [Установка передней панели](#)).
12. Установите крышку корпуса компьютера (см. раздел [Установка крышки корпуса компьютера](#)).
13. Подключите компьютер и устройства к электросети и включите их.

[Назад на страницу содержания](#)